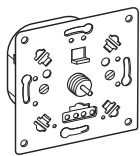


Vriddimmerinsats för kapazitiv last

Bruksanvisning



SBD315RC, SBD630RC

För din säkerhet

FARA

Risk för livshotande skador p.g.a. elektrisk ström
Allt arbete på apparaten ska utföras av utbildade elektriker. Följ nationella lagar och bestämmelser.

FARA

Risk för livshotande skador p.g.a. elektrisk ström.
Utgångarna kan vara strömförande även när apparaten är avstängd. Koppla alltid ursäkring för den anslutna produktens krets innan arbete utföres.

Beskrivning av vriddimmern

Med vriddimmerinsatsen (nedan kallad dimmer) och vridknappen kan du tända och släcka eller dimra resistiva och kapazitiva laster som

- glödlampor och 230 V-halogenlampor
- lågvoltshalogenlampor med dimbara, elektroniska transformatorer

OBS!

Apparaten kan skadas.

- Använd alltid apparaten med den specificerade min.lasten.
- Skydda strömkretsen med 10 A om ytterligare last ska anslutas i slinga till apparatens X-klämma.

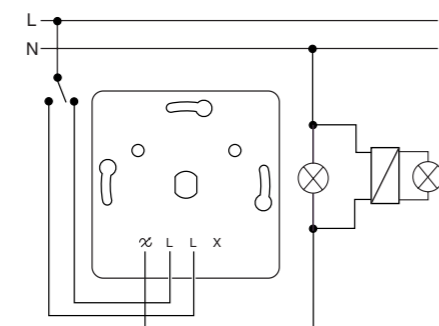
Montering av dimmern

i Om apparaten inte monteras i en enkel, infälld standardbox minskas den maximalt tillåtna lasten p.g.a. den begränsade värmeavledningen:

Lastminskas med	Monterad i regelväggar *	Flera dimrar monterade tillsammans *	I en 1- eller 2-facks ut-anpåliggande dosa	I en 3-facks ut-anpåliggande dosa
25 %	x	x		
30 %			x	
50 %				x

* Om flera faktorer gäller samtidigt, läggs lastreduceringarna ihop.

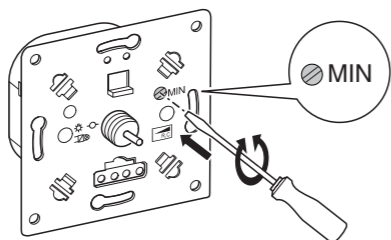
Dra ledningarna till dimmern för önskad applikation.



Ställ in ljuskällornas lägsta ljusnivå.

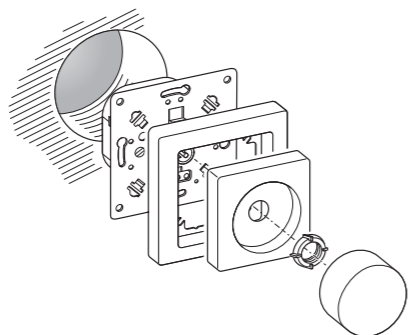
i

De anslutna ljuskällorna ska lysa med lägsta ljusnivå när dimmern är tillkopplad och vridströmställaren har dimrats ned. Ställ in lägsta ljusnivå innan täcklocken monteras.

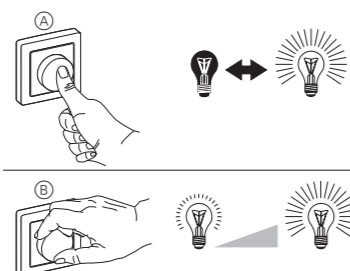


- 1 Slå på dimmern.
- 2 Dimra ned ljusnivån med vridknappen.
- 3 Ställ in minsta ljusnivå med ställskruven (MIN).

Montera dimmern och täcklocken.



Så här manövreras dimmern



- Tryck på vridknappen (A) för att tända och släcka de anslutna ljuskällorna.
- Vrid på vridknappen (B) för minska eller öka ljusnivån.

Vad ska jag göra om ett problem uppstår?

Den anslutna ljuskällan tänds inte.

- Minska den anslutna effekten.
- Om överlasten orsakats av för hög driftstemperatur går det inte att slå på insatsen igen, utan den måste bytas ut.

Tekniska data

Nätspänning:	230 V AC, 50 Hz
Märklast:	
SBD315RC	20 - 315 W
SBD630RC	20 - 630 W
Min. last:	20 W
Lasttyp:	Resistiv och kapazitiv last
Kortslutningsskydd:	Elektroniskt
Drifttemperatur:	+5 °C till +35 °C
Överspänningsskydd:	Elektroniskt

Schneider Electric Industries SAS

Vid tekniska frågor vänligenkontakta kundservice.

Schneider Electric Sverige AB

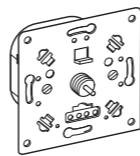
0155-26 54 00

www.schneider-electric.se

Den här produkten ska monteras, anslutas och användas i enlighet med rådande standarder och/eller installationsföreskrifter. Eftersom standarder, specifikationer och konstruktioner ändras ibland ska du alltid kontrollera att informationen i denna publikation stämmer.

Vridimnerinsats for kapazitiv last

Driftsinstruksr



SBD315RC, SBD630RC

For din sikkerhet

FARA

Livsfare på grunn av elektrisk ström
Alle inngrep på enheten må kun utføres av opplærte og kvalifiserte elektrikere. Overhold nasjonale forskrifter.

FARA

Livsfare på grunn av elektrisk ström.
Utgangene kan føre elektrisk ström selv om apparatet er koblet ut. Koble alltid sikringen i den tilførende strömkretsen fra strömforsyningen før arbeid med tilkoblede forbrukere.

Dimmerinnsats – innføring

Med vridimnerinnsatsen (heretter kalt "dimmer") kan du bruke vriknappen til å koble og dimme ohmsk og kapazitiv last som

- Glødelamper og 230 V halogenlamper
- Lavvoltshalogenlamper med dimbare elektroniske transformatorer

ADVARSEL

Enheten kan komme til skade.

- Bruk alltid enheten med den spesifiserte minimale lasten.
- Vern strömkretsen med 10 A hvis flere laster kobles i krets på enhetens X-klemme.

Montere dimmeren

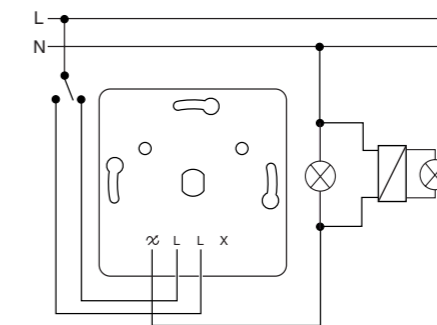
i

Den maksimalt tillatte lasten reduseres på grunn av økt varmebortledning hvis enheten ikke monteres i en standard enkelt innfelt innbyggingsboks:

Lastredusering med	Monter i bindingsverkvegg *	Fleire installert sammen i en kombinasjon *	I 1- eller 2-kanals uten-påliggende kapsling	i 3-kanals uten-påliggende kapsling
25 %	x	x		
30 %			x	
50 %				x

* Adder lastreduksjonen hvis det foreligger flere faktorer.

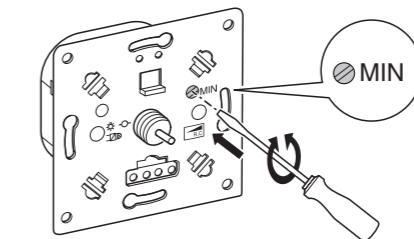
Kabling av dimmeren for ønsket bruk.



Innstilling av minimalt lysnivå på lampene.

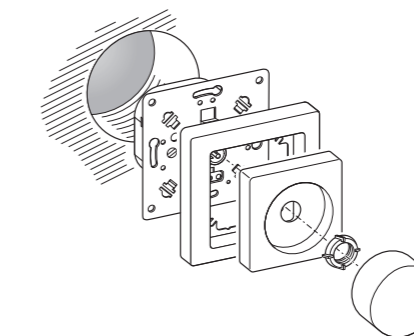
i

De tilkoblede lampene bør lyse med minimalt lysnivå når dimmeren er koblet inn og vribryteren er dimmet helt ned. Still inn minimalt lysnivå før dekklokk monteres.

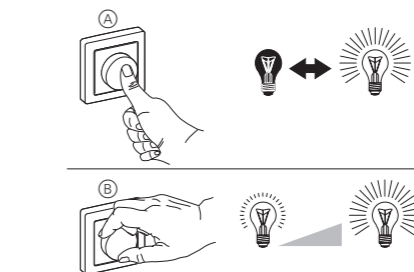


- 1 Koble inn dimmeren.
- 2 Dim lysnivået helt ned ved hjelp av vriknappen.
- 3 Still inn minimalt lysnivå ved hjelp av innstillingskruen (MIN).

Montere dimmer og dekklokk.



Bruke dimmeren



- Tilkoblede lamper kobles inn og ut ved å trykke på vriknappen (A).
- Ved å vri på vriknappen (B) dimmes lampen lysere eller mørkere.

Hva gjør jeg hvis det oppstår et problem?

Den tilkoblede lampen kobles ikke inn.

- Reduser tilkoblet last.
- Hvis det forekommer overbelastning på grunn av for høy driftstemperatur er det ikke mulig å slå på dimmeren igjen. Den må da skiftes ut.

Tekniske data

Nettspenning:	AC 230 V, 50 Hz
Merkeström:	
SBD315RC	20 - 315 W
SBD630RC	20 - 630 W
Minstelast:	20 W
Lasttype:	Ohmsk og kapazitiv last
Kortslutningsvern:	Elektronisk
Drifttemperatur:	+5 °C til +35 °C
Överspenningsvern:	Elektronisk

Schneider Electric Industries SAS

Ta kontakt med kundesenteret i ditt land hvis du har tekniske spørsmål.

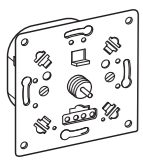
Schneider Electric Norge AS

64 98 56 00

www.schneider-electric.no

Dette produktet må installeres, kobles til og brukes i samsvar med gjeldende standarder og/eller installasjonsforskrifter. Eftersom standarder, spesifikasjoner og utforming kan bli endret, bør du alltid be om bekreftelse av informasjon i denne publikasjonen.

Valonsäädin kapasitiiviselle kuormalle
Käyttöohjeet



SBD315RC, SBD630RC

Käyttäjän turvallisuus

- VAARA**
Sähkövirta aiheuttaa kuolemanvaaran. Laitetta saa käsitellä vain ammattitaitoinen sähköasentaja. Noudata maakohtaisia määräyksiä.
- VAARA**
Sähkövirta aiheuttaa kuolemanvaaran. Lähdeissä voi olla sähköjännite, vaikka laite on kytketty pois päältä. Kytke aina virta pois ennen yhdistetyissä sähkölaitteissa tehtäviä töitä tulovirran esisulakkeen kautta.

Valonsäätimen esittely

Valonsäätimessä olevalla säätönupilla voidaan kytkeä ja säätää resistiivisiä ja kapasitiivisia kuormia, kuten

- hehkulamppuja ja 230 V halogeenilamppuja
- pienjännitteisiä halogeenilamppuja himmennettävillä elektronisilla muuntajilla

- VARO**
Laite voi vaurioitua.
- Käytä laitetta aina määrättyllä minimikuormalla.
 - Varusta virtapiiri 10 A sulakkeella, jos muita kuormia on yhdistettävä laitteen X-liitäntään.

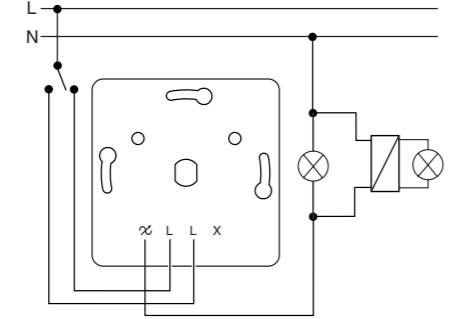
Valonsäätimen asentaminen

i Suurin sallittu kuorma on pienempi alentuneen lämmön hajaantumisen vuoksi, jos laitetta ei asenneta erilliseen uppokejerasiaan:

Kuormitus- ta vähen- netty	Rakosei- nään asennet- tuna *	Useampi si- säosa yhdis- tettynä *	1- tai 2-osai- sessa pinta- asennetta- vassa kote- lossa	3-osai- sessa pinta- asennet- tavassa kotelossa
25 %	x	x		
30 %			x	
50 %				x

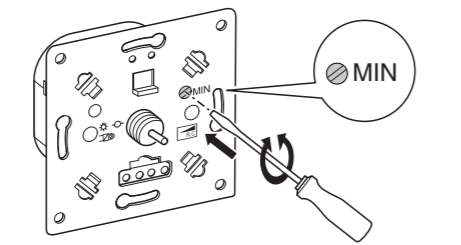
* Mikäli asennusmenetelmiä on useita, laske kuormarasi-
situkset yhteen.

Johdota valonsäädin haluttua sovellusta varten.



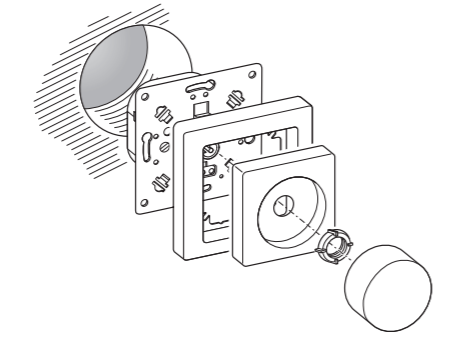
Aseta lampujen minimikirkkaus.

i Yhdistettyjen lampujen pitäisi palaa minimikirk-
kaudella, kun valonsäädin on kytketty päälle ja
kiertokytkin on kierretty voimakkaalle himennyk-
selle.
Säädä minimikirkkaus ennen kansien asentamis-
ta.

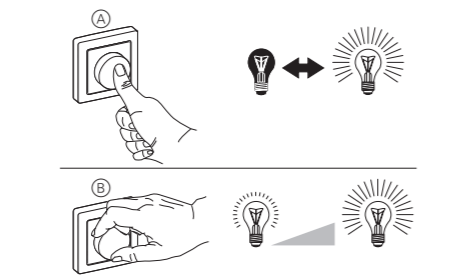


- 1 Kytke valonsäädin päälle.
- 2 Säädä kirkkaus pieneksi käyttämällä säätönuppia.
- 3 Säädä minimikirkkaus säätöruuvilla (MIN).

Asenna valonsäädin ja kannet.



Valonsäätimen käyttö



- Yhdistetyt lamput kytetään päälle ja pois päältä yk-
sinkertaisesti painamalla säätönuppia (A).
- Kun säätönuppia (B) kierretään, lamput säädetään
kirkkaammiksi tai himmeämmiksi.

Toimenpiteet ongelmatilanteissa

- Kytetty valaisin ei syty.**
- Laske yhdistettyä kuormaa.
 - Jos liian korkea käyttölämpötila aiheuttaa ylikuormi-
tuksen, valonsäädintä ei voi kytkeä uudelleen päälle,
ja se on vaihdettava.

Tekniset tiedot

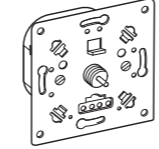
Verkkojännite: AC 230 V, 50 Hz
 Nimelliskuorma:
 SBD315RC 20 - 315 W
 SBD630RC 20 - 630 W
 Minimikuorma: 20 W
 Kuormatyyppi: Resisttiiviset ja kapasitiiviset
 kuormat
 Oikosulkusuojaus: Elektroninen
 Käyttölämpötila: +5 °C ... +35 °C
 Ylijännitesuojaus: Elektroninen

Schneider Electric Industries SAS

Voit esittää teknisiä kysymyksiä maasi asiakaspalvelu-
un.
Schneider Electric Finland Oy
010 446 610
www.schneider-electric.fi
Tuote on asennettava, kytkettävä ja sitä on käytettävä
vallitsevien standardien ja/tai asennussäännösten mu-
kaisesti. Vahvista aina tämän julkaisun tiedot koska stan-
dardit, tekniset tiedot ja muotoilut muuttuvat ajoittain.

Rotary dimmer insert for capacitive load

Operating instructions



SBD315RC, SBD630RC

For your safety

- DANGER**
Risk of fatal injury due to electrical current
All work on the device should only be carried out
by trained and skilled electricians. Observe the
country-specific regulations.
- DANGER**
Risk of fatal injury from electric current.
The outputs may carry an electrical current even
when the device is switched off. Always discon-
nect the fuse in the incoming circuit from the sup-
ply before working on connected loads.

Rotary dimmer insert – introduction

With the rotary dimmer insert (hereafter referred to as
"dimmer"), you can use a rotary knob to switch and dim
ohmic and capacitive loads such as

- Incandescent lamps and 230 V halogen lamps
- Low-voltage halogen lamps with dimmable, electronic
transformers

- CAUTION**
The device can be damaged.
- Always operate the device with the specified
minimum load.
 - Protect the circuit with a 10 A fuse if further
loads are to be looped on the X terminal of the
device.

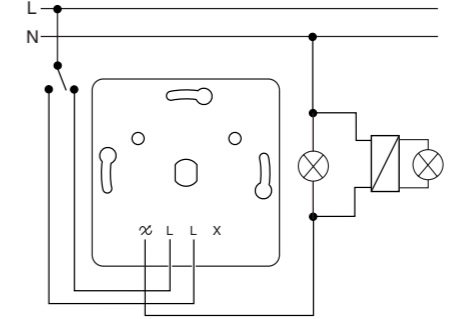
Installing the dimmer

i The maximum allowed load is reduced due to the
decreased heat dissipation when you do not in-
stall the device into a single standard flush-
mounted mounting box:

Load reduction by	Mounted in cavity walls *	Several in- stalled to- gether in combination *	In 1-gang or 2-gang sur- face-mount- ed housing	in 3-gang surface- mounted housing
25 %	x	x		
30 %			x	
50 %				x

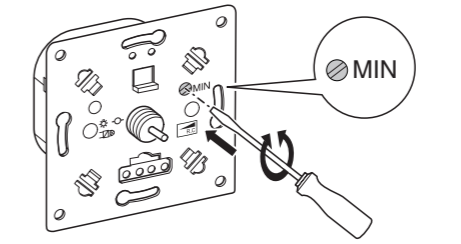
* If several factors apply, add the load reductions
together.

Wiring the dimmer for the desired application.



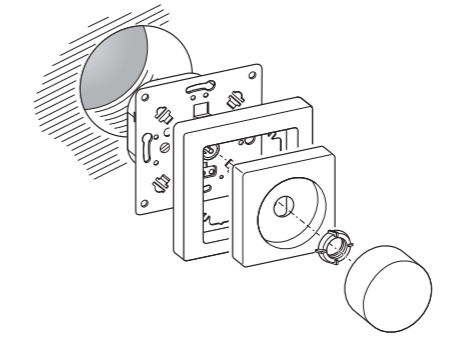
Setting the minimum brightness of the lamps.

i The connected lamps should glow with a mini-
mum brightness when the dimmer is switched on
and when the rotary switch has been dimmed
down.
Set the minimum brightness before installing the
covers.

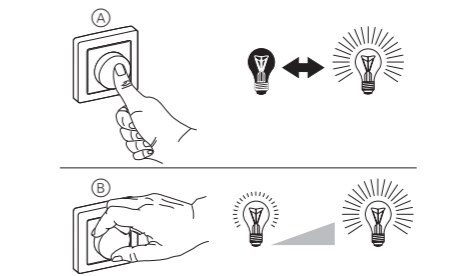


- 1 Switch the dimmer on.
- 2 Dim the brightness right down using the rotary knob.
- 3 Set the minimum brightness using the set-screw
(MIN).

Installing the dimmer and covers.



Operating the dimmer



- You switch the connected lamps on and off by press-
ing the rotary knob (A) once.
- By turning the rotary knob (B), you dim the lamps
brighter or darker.

What should I do if there is a problem?

- The connected lamp doesn't switch on.**
- Reduce the connected load.
 - If there is an overload due to the fact that the operating
temperature is too high, it will not be possible to switch
the dimmer back on and it must be replaced.

Technical data

Mains voltage: AC 230 V, 50 Hz
 Nominal load:
 SBD315RC 20 - 315 W
 SBD630RC 20 - 630 W
 Minimum load: 20 W
 Load type: Ohmic and capacitive load
 Short-circuit protection: Electronic
 Operating temperature: +5°C to +35°C
 Surge protection: Electronic

Schneider Electric Industries SAS

If you have technical questions, please contact the Cus-
tomer Care Center in your country.
www.schneider-electric.com
This product must be installed, connected and used in
compliance with prevailing standards and/or installation
regulations. As standards, specifications and designs
develop from time to time, always ask for confirmation of
the information given in this publication.